

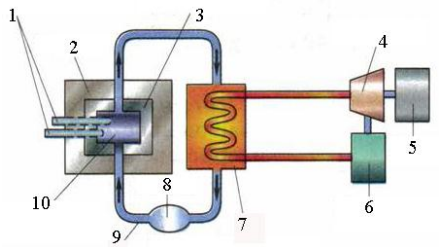
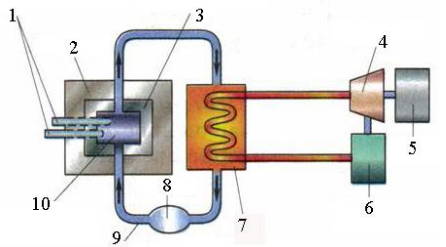
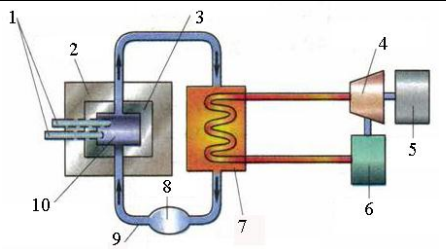
Тест по физике для 9 класса

Тема: Ядерный реактор. Преобразование внутренней энергии атомных ядер в электрическую энергию (к §59)

www.schooltests.ru  
Еремеев В.Г.

№1	Применяемые для управления реакцией регулирующие стержни ...	
a	a. Эффективно поглощают нейтроны	
b	b. Эффективно отражают нейтроны	
c	c. Эффективно испускают нейтроны	
d	d. Эффективно отводят тепло	
№2	Как на рисунке обозначен отражатель?	
a	a. 1	
b	b. 2	
c	c. 3	
d	d. 4	
№3	Вода в активной зоне реактора служит ..	
a	a. Теплоносителем, отводящим тепло	
b	b. Ускорителем нейтронов	
c	c. Замедлителем нейтронов	
d	d. Защитой от радиоактивного излучения	
№4	Как на рисунке обозначены регулирующие стержни?	
a	a. 1	
b	b. 2	
c	c. 3	
d	d. 4	
№5	Как называют реактор, работающим на изотопе урана-235?	
a	a. Реактор на быстрых нейтронах	
b	b. Реактор на медленных нейтронах	
c	c. Реактор на быстрых протонах	
d	d. Просто реактор. Специального названия нет	
№6	Как на рисунке обозначен теплоноситель?	
a	a. 2	
b	b. 3	
c	c. 7	
d	d. 9	
№7	До какого процентного содержания урана-235 обогащают природный уран?	
a	a. До 5%	
b	b. До 10%	
c	c. До 15%	
d	d. До 20%	
№8	Как на рисунке обозначена защита?	
a	a. 1	
b	b. 2	
c	c. 3	
d	d. 4	
№9	Как называют уран-235 применительно к ядерному реактору?	
a	a. Ядерные отходы	
b	b. Ядерный наполнитель	
c	c. Ядерное вещество	
d	d. Ядерное топливо	

www.schooltests.ru  
Еремеев В.Г.

№10	Как на рисунке обозначена активная зона?	
a	a. 1	
b	b. 2	
c	c. 3	
d	d. 10	
№11	Ядерный реактор – это устройство, предназначенное для ...	
a	a. Изучения ядерной реакции	
b	b. Осуществления ядерной реакции	
c	c. Осуществления управляемой ядерной реакции	
d	d. Такого устройства не существует	
№12	Как на рисунке обозначен теплообменник?	
a	a. 7	
b	b. 8	
c	c. 9	
d	d. 10	
№13	Сколько в природном уране изотопа урана-235?	
a	a. 0,7%	
b	b. 5,2%	
c	c. 24,8%	
d	d. Более 40%	
№14	Как на рисунке обозначен конденсатор?	
a	a. 6	
b	b. 7	
c	c. 8	
d	d. 9	
№15	Управление ядерной реакцией заключается в регулировании ...	
a	a. Скорости размножения свободных нейтронов	
b	b. Скорости размножения свободных протонов	
c	c. Скорости размножения свободных электронов	
d	d. Среди ответов нет верного	
№16	Если вода из активной зоны реактора в конечном итоге вращает ротор турбины, то как это отражается на материалах, из которых турбина изготовлена?	
a	a. Подбирают специальные антирадиационные материалы	
b	b. Турбину с некоторой периодичностью меняют на новую	
c	c. Вопрос некорректный, турбину вращает вода, которая не была в активной зоне реактора	
d	d. Среди ответов нет верного	