

Рис. 48. Учебные весы

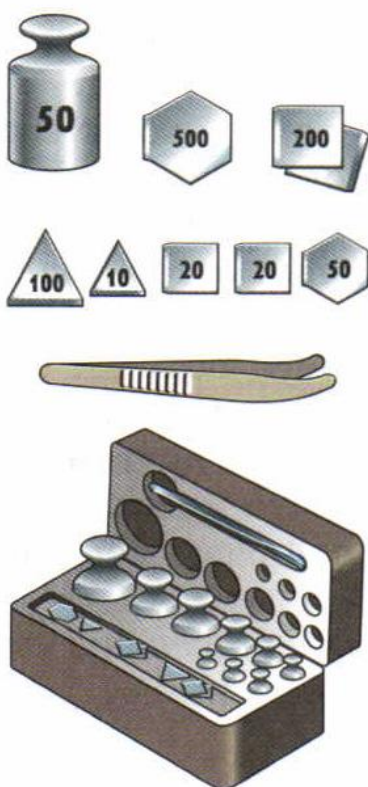


Рис. 49. Набор гирь

Для того чтобы измерить массу тела, можно использовать метод, описанный в § 19.

Сравнивая скорости, приобретённые телами при взаимодействии, определяют, во сколько раз масса одного тела больше (или меньше) массы другого. Измерить массу тела этим способом можно, если масса одного из взаимодействующих тел известна. Таким способом определяют в науке массы небесных тел, а также молекул и атомов.

На практике массу тела можно узнать с помощью *весов*. Весы бывают различного типа: учебные, медицинские, аналитические, аптекарские, электронные и др.

На рисунке 48 изображены учебные весы. Главной частью таких весов является *коромысло* (1). К середине коромысла прикреплена стрелка — *указатель* (2), которая движется вправо или влево. К концам коромысла подвешены *чашки* (3). При каком условии весы будут находиться в равновесии?

Поместим на чашки весов тележки, которые применялись в опыте (см. § 18). Поскольку при взаимодействии тележки приобрели одинаковые скорости, то мы выяснили, что их массы одинаковы. Следовательно, весы будут находиться в равновесии. Это значит, что массы тел, лежащих на чашках весов, равны друг другу.

Теперь на одну чашку весов поместим тело, массу которого необходимо узнать. На другую будем ставить гири, массы которых известны, до тех пор, пока весы не окажутся в равновесии.

Следовательно, масса взвешиваемого тела будет равна общей массе гирь.

При взвешивании используется специальный набор гирь (рис. 49).

Различные весы предназначены для взвешивания разных тел, как очень тяжёлых, так и

очень лёгких. Так, например, с помощью вагонных весов можно определить массу вагона от 50 до 150 т. Массу комара, равную 1 мг, можно узнать с помощью аналитических весов.

#### Вопросы

1. Как определить массу тела по взаимодействию его с другим телом известной массы?
2. Каково условие равновесия учебных весов?
3. Как можно определить массу тела при помощи весов?



#### ЗАДАНИЕ

- Налейте в пластиковый стакан холодной воды и взвесьте на кухонных весах. Затем поставьте воду в морозильную камеру, и после заморозания вновь поставьте на весы. Изменилась ли масса воды, после того как она превратилась в лёд? Дайте объяснения.